

AFT MH100 **SCAVATRICE**

MONTATA SU ESCAVATRICE

L' MH100 è un poderoso ed efficiente accessorio scavatrice da montare all'estremità della escavatrice, permette di effettuare tagli di scavo stretti e precisi molto più velocemente di una catenaria.

Questa versatile scavatrice può essere essere usata in molte situazioni che sono presumibilmente impossibili o impraticabili.

Usa convenzionalmente catene e lame per terreni normali o speciali catene con denti al carbonio per terreni duri o scavi stradali.

Larghezza di scavo facilmente adattabile da 125 a 300 mm e oltre 1.6 metri di profondità.



A.F. TRENCHERS LIMITED

Edgworth Road, Sudbury, Suffolk CO10 6TG, UK. Tel: 01787 311811 Fax: 01787 310888

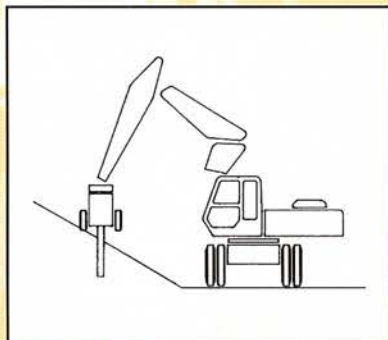
E-mail: info@trenchers.co.uk <http://www.trenchers.co.uk>

AFT MH100

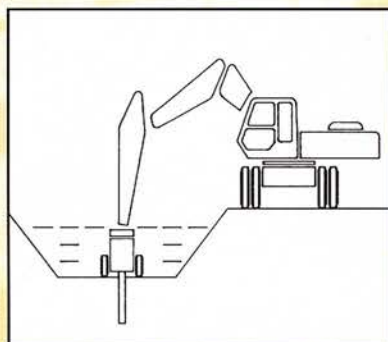
SCAVATRICE

POUR PELLE HYDRAULIQUE

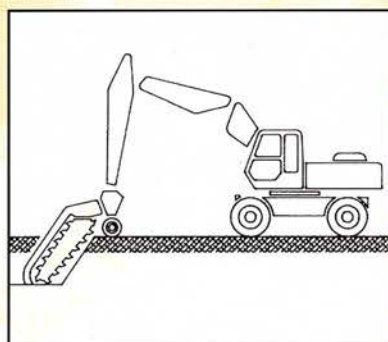
- ◆ Alta velocità di scavo a 10 volte più veloce rispetto alle scavatrici tradizionali.
- ◆ Esegue i tagli stretti, delle dimensioni necessarie al lavoro, riducendo i costi di ripristino e del materiale di riempimento.
- ◆ Montato con una piattaforma girevole sul braccio dell'escavatrice può operare in molte aree dove risulta inutilizzabile una scavatrice tradizionale.
- ◆ Frese dopie per il terreno posizionano la terra estratta perfettamente lungo entrambi i lati dello scavo per un riempimento più facile.
- ◆ Una scelta di bracci di scavo per profondità massime di 100, 120 o 160 cm. Larghezze di scavo da 125 a 300 mm.
- ◆ Controllo idraulico della profondità con regolazione manuale o collegato a un laser per il calcolo della profondità.
- ◆ E' disponibile una gamma posa tubi e di avvolgitubo.



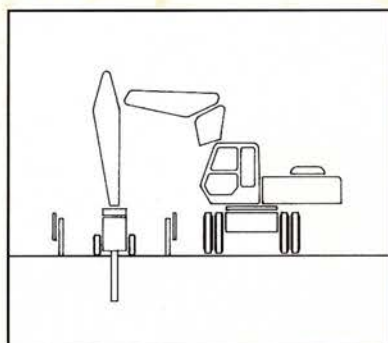
SUR ACCÔTEMENTS



DANS FOSSÉS



SUR ROUTES



ENTRE GLISSIÈRES

CARATTERISTICHE

CATENE I DENTI

I rulli interamente staccabili additivati da 75mm, montano denti taglienti di acciaio con perni di silicone maganese temperato con possibilità di avere denti al tungsteno carbonio per terreni difficili. Larghezze di scavo di 125, 150, 200, 250 o 300mm.

ALTERNATIVA

Montaggio di denti tungsteno carbonio per terreni difficili e scavi stradali. Larghezze di scavo di 175, 200, 250 o 300mm.

CONTROLLO DELLA PROFONDITÀ

Quando lo scavo è in linea con il centro della escavatrice, la profondità dello scavo può essere continuamente controllato usando il pistone che normalmente controlla la catena a tazza.

Per compensare il lavoro di scavo, il pistone idraulico dell'escavatore è solo usato con attacco verticale alla catenaria. Il controllo della profondità può essere eseguito o manualmente tramite una preselezione del braccio di scavo o in opzione (ZV101) per mezzo di un pistone idraulico costruito nella scavatrice.

E' possibile adattare una controllo automatico di profondità di lavoro tramite un sistema laser di livellamento.

REQUISITI DE

Un peso minimo di almeno 8 tonnellate con un sollevamento di 1000 kg. L'escavatore potrebbe essere dotato di una trasmissione idrostatica variabile illimitatamente permettendo una velocità di avanzamento da 50 a 400 m/h. Requisiti idraulici: 100 lt/min a 160-250 bar.

Peso: 850 a 1050 kg dipende dagli accessori. Larghezza totale con sistema di protezione: 1720mm; senza sistema di protezione: 945mm.

DISTRIBUZIONE (ITALIA)
BRUNI STEFANO
Via per Cavolto, 25
22040 Anzano del Parco (CO)
Tel. 0313.351.028
Fax 0316.348.204
Cell. 335.60.24.232
www.brunistefano.com
info@brunistefano.com