

ROTADAIRON

RIGENERATRICE

RGD 140

*Senza residui, senza compattazione!
500gr/cm²*



RIGENERATRICE A DISCHI

RGD 140

Caratteristiche tecniche

Modello	RGD 140
Peso	740 kg
Larghezza di lavoro	1440 mm
Numero di dischi	30
Profondità dei tagli	regolabile da 0 a 60 mm
Distanza fra i tagli	48 mm
Regolazione profondità di semina	meccanica
Attacco 3p	categoria 1 & 2 3° punto flottante
Capacità sollevatore trattore a 610 mm dal punto d'attacco	minimo 500 kg
Dimensioni L x l x H (mm)	910 x 1660 x 860

Seminatrice :	distributore multiplo a scanalature
Capacità (volume seme)	130 Litri
Regolazione di semina	rotella a quadrante orario
Numero di scanalature	30

PRINCIPIO DI FUNZIONAMENTO

- La RGD140 appoggia su un rullo in acciaio inox anteriore e un rullo in gomma posteriore.
- Una serie di dischi affilati, montati su un albero regolabile in profondità taglia il cotico.
- Dei vomeri entrano nel taglio mantenendolo aperto per introdurre il seme.
- Il taglio si richiude dietro i vomeri e il rullo in gomma ricompatta la superficie.

1 Una **semina di grande precisione**, dall'agrostide stolonifera (8000/17000 semi al grammo) al classico miscuglio ray-grass (500 semi al grammo) è possibile grazie alla **regolazione volumetrica** del sistema alveolare che costituisce il rotore interno. Il riferimento visuale con quadrante orario della regolazione programmata, permette una facile calibratura gr/m² di semina.



2 **Dischi in acciaio inox** ad alta resistenza.

3 **Vomeri apri solco** per garantire il **100% dei semi nel taglio**.



Tees
Greens
Fairwais
Stadi & Parchi

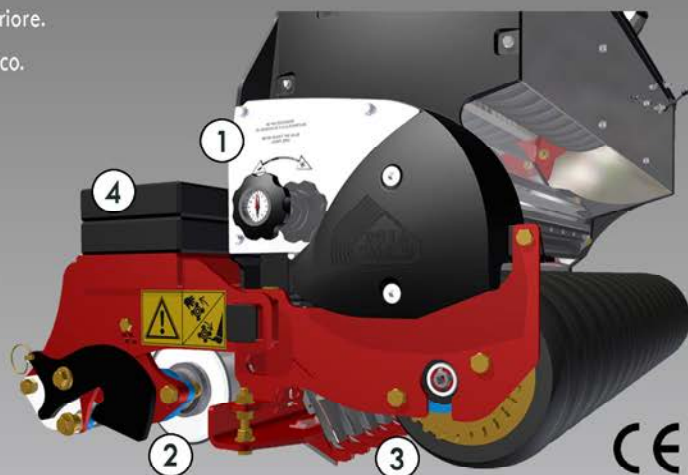
Una tecnologia compatta e polivalente



Pulizia semplice delle scanalature grazie alla facile rimozione del rullo miscelatore.



Tagli netti e puliti a profondità regolabile da 0 a 60 mm. Distanza 48 mm.



Su terreni particolarmente difficili si possono aggiungere delle masse 4 per ottenere una penetrazione più efficace.

NOSTRA ESIGENZA: LA QUALITÀ



DAIRON SAS
D92 - Les Hunaudières
72230 MULSANNE - FRANCE

www.rotadairon.fr

BRUNI
BRUNI STEFANO

Via per Cavolto, 25 - 22040 Anzano del Parco (CO)
Tel. 031/33.51.028 - Fax. 031/63.48.204
www.brunistefano.com - info@brunistefano.com

per l'Italia